

# AIRTAP HANDTORK

## 472

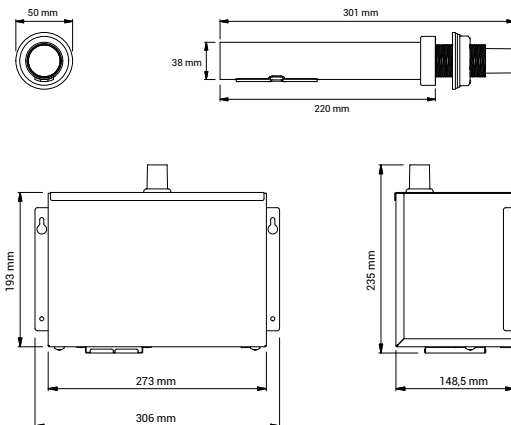
IR-sensor  
Rostfritt stål med svart PVD beläggning  
Väggmontering  
2 års garanti



AirTap har en stilren, modern design i rostfritt stål med svart PVD beläggning. Den intelligenta temperaturstyrningen mäter rumstemperaturen och anpassar automatisk effekten på värmeelementet. För montering i vägg eller bordsskiva. DAN DRYER TAPS är en komplett produktserie, som också innehåller tvåldispenser och tvättställsblandare i samma minimalistiska design för montering i vägg eller bordsskiva.

### Tekniska data

Typ	<b>AIRTAP HANDTORK</b> Prod. No.: 472  Beröringsfri handtork med IR-sensor
Mått tap	Ø50/Ø38 x L: 220 mm
Mått motor	H: 203 mm x B: 306 mm x L: 150 mm
Material	Rostfritt stål
Torktid	10-15 sek.
Elanslutning	230 V, 50/60 Hz, Klass I
Totaleffekt	600-1000 W
Effekt, värmeelement	100-500 W
Effekt, motor	500 W
Ljudnivå	68,5-70,5 dBA
Max luftkapacitet	84-101 m/sek
Max luft-temperatur	57° C
Nettovikt	5,85 kg
Täthetsgrad	IP35
Produktbeskrivning	Beröringsfri handtork i rostfritt stål med svart PVD beläggning för montering i vägg. Infraröd sensor och elektronisk timer, torktid: 10-15 sek. IP35, 230 V, 50/60 Hz, 1000 W, klass I (skall jordanslutats). 68,5-70,5 dB. Nettovikt 5,85 kg. Ø50/Ø38 x L 220 mm (tap), H: 203 mm x B: 306 mm x L: 150 mm (motor)



### Användningsområde

AirTap är en kraftig inbyggnadshandtork, lämplig på platser med en hög besöksfrekvens. Handtorken har en automatisk sensor för beröringsfri betjäning och utgör en hygienisk lösning för alla slags toaletterum. Handtorken är lämpad för inbyggnad bakom spegel i toaletterum och toalettkabiner.

### Referenser

Kontor och administration, shoppingcenter, restauranger, hotell, flygplatser, sport- och simhallar, skolor och offentliga institutioner.

### Standardfärg

Rostfritt stål, svart PVD beläggning.

### Aktivering

Beröringsfri. Infraröd sensor och elektronisk timer. Aktiveringsavstånd justerbar 130 mm (± 20 mm). Stopp efter 60 sekunders kontinuerlig drift.

### Motortyp

Kommutatormotor med motor-kol. 22000-29000 varv/min.

### Skydd

Termosäkring i både motor och värmeelement.

### Montering

Apparat för fast montering på vägg och anslutning genom fast installation eller installation över brytare. Fast installation skall utföras av en auktoriserad elinstallatör.

### Godkännanden

